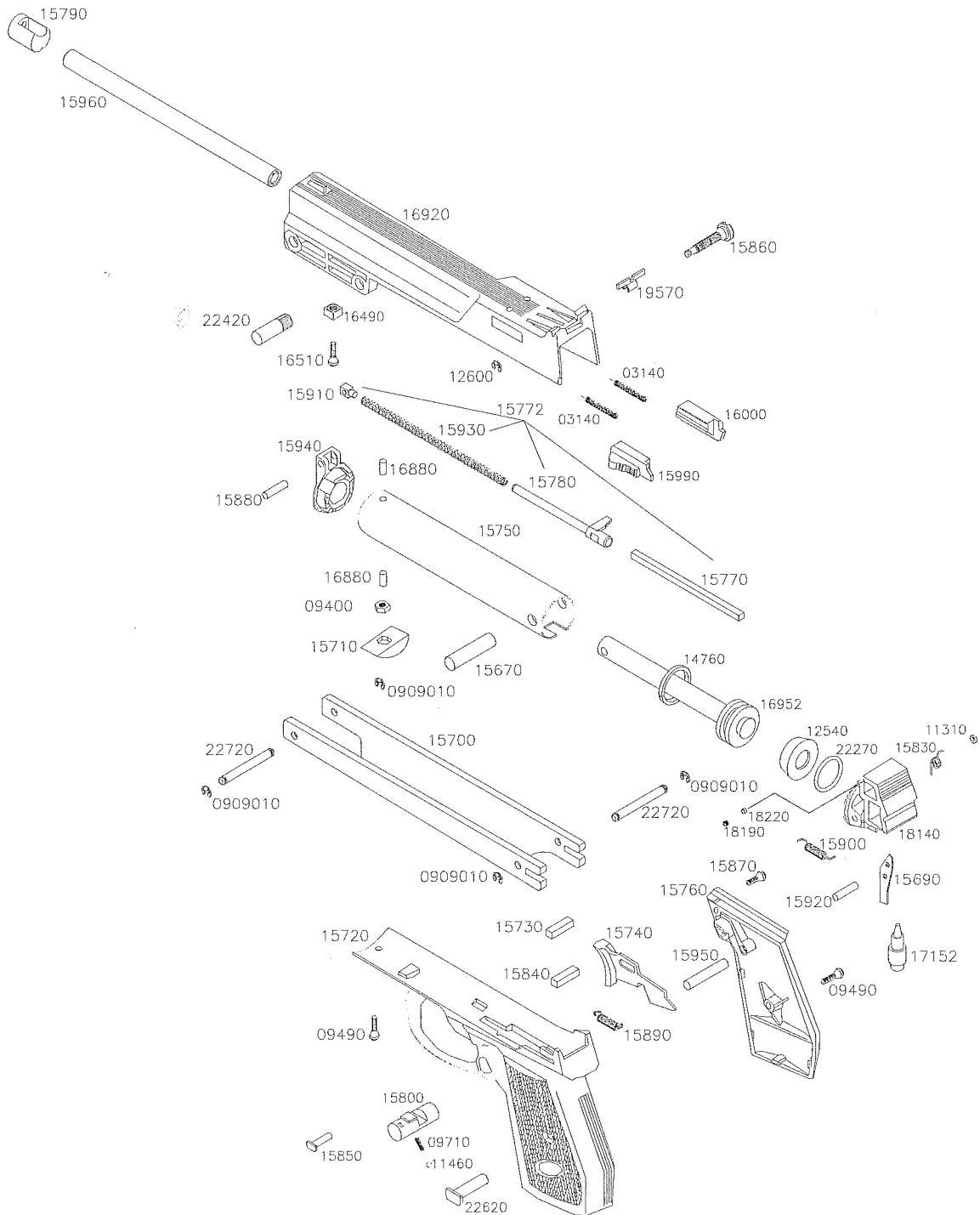


AF-10



Ref.: 23009
15.02.01